

# L 200 Spannungs-Regler

## Ein spannungs- und stromprogrammierbarer Regler und seine Anwendungen

Best.-Nr. 17 68 77

### Produktbeschreibung:

Der L 200 ist ein positiver 5 Pin Spannungsregler in einem Pentawatt-Gehäuse. Er kann ohne Isolierung montiert werden.

Gegenüber den bekannten 3 Pin Spannungsreglern sind beim L 200 zwei weitere Anschlüsse für die Spannungs- und Stromprogrammierung vorhanden.

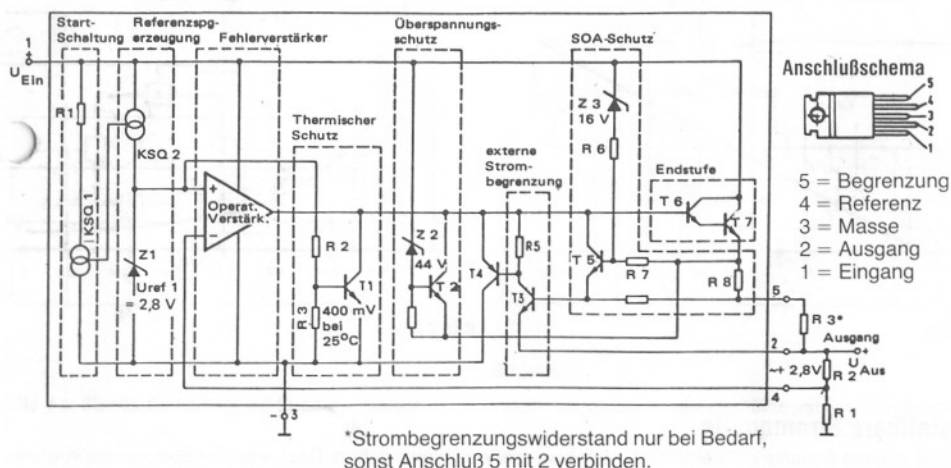
Gleichzeitig mit schon bestehenden Reglern bietet der L 200 erstmals die Möglichkeit, auch den Ausgangsstrom zu programmieren.

### Technische Daten:

Eingangsspannung:	max. 40 V
Eingangsspannung für 10 ms:	max. 60 V
Eingangs-/Ausgangsspannungsdifferenz:	max. 32 V
Ausgangsspannung einstellbar:	3...37 V
Ausgangsstrom einstellbar:	0...2 A
Dropout Spannung:	2 V

Neben dem Schutz gegen kurzzeitige Eingangsspannungsspitzen bis zu 60 V besitzt der L 200 weitere Maßnahmen gegen ausgangsseitigen Kurzschluß, thermische Abschaltung bei 150°C und Leistungsüberwachung des Ausgangstransistors.

Durch die Verwendung einer Band-gap-Referenz ergeben sich folgende Vorteile: geringeres Rauschen, besseres Temperaturverhalten und niedrigere Ausgangsspannungseinstellung.



## Standardbeschaltung:

Die typische Beschaltung als Spannungsregler mit Strombegrenzung zeigt **Bild 4 a**.

Die Ausgangsspannung wird wie die Formel zeigt durch  $R_2$  bestimmt. Der Wert von  $R_1$  sollte maximal 1 k $\Omega$  betragen, damit unter allen Lastfällen der Ausgangstransistor durchgesteuert werden kann.

Im folgenden wird der typische Wert der Referenzspannung von 2,75 V in den Formeln verwendet. Dieser Wert kann von 2,65 V bis 2,85 V steuern.

Mit  $R_3$  wird der Ausgangsstrom begrenzt. Der Wert hierfür ist  $R_3 = 0,45 \text{ V}/I_{\text{out}}$ . Wird ein Ausgangsstrom von  $> 2 \text{ A}$  zugelassen, braucht dieser Widerstand nicht bestückt zu werden und Pin 2 und Pin 5 gehören miteinander verbunden.

Zur Vermeidung von Oszillation sollten vom Eingang der Schaltung Pin 1 und vom Ausgang der Schaltung Pin 2 je ein Folienkondensator in der Größe 0,22  $\mu\text{F}$  direkt an den Masse-Pin 3 geschaltet werden.

Um besonders bei höheren Ausgangsspannungen eine bessere Unterdrückung der Eingangsstörspannung zu erreichen, kann zwischen Pin 2 und Pin 4 zusätzlich ein Kondensator gelegt werden. Damit wird erreicht, daß die Wechselspannungsverstärkung niedriger als die Gleichspannungsverstärkung ist. Der L 200 schaltet die Ausgangsspannung ab, wenn die Differenz zwischen Eingangs- und Ausgangsspannung größer als 32 V ist.

Bei der Montage ist, wie allgemein, auf guten thermischen Übergang zum Kühlkörper zu achten und das Element sollte mechanisch nicht strapaziert werden.

Als Dimensionierungshilfe dienen die beiden Diagramme **Bild 2 a** und **Bild 2 b**. Hieraus kann abgelesen werden, welcher Widerstand  $R_2$  bei gegebener Ausgangsspannung gewählt werden muß bzw. welcher Widerstand  $R_3$  für den maximalen Ausgangsstrom zu bestücken ist.

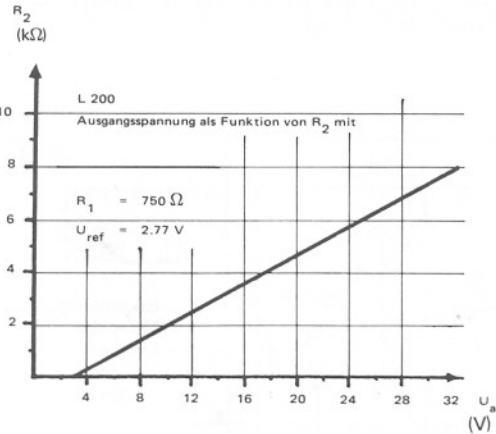


Bild 2 a

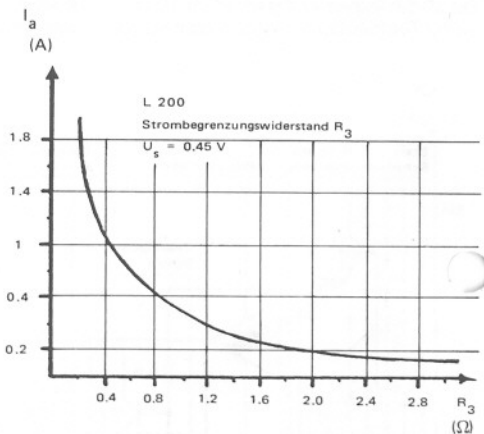
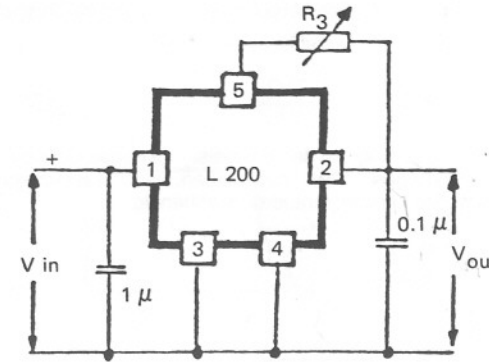


Bild 2 b

## Einstellbare Stromquelle

In **Bild 3** wird die Schaltung für eine Konstantstromquelle wiedergegeben. Dazu wird der Spannungsprogrammierschluß Pin 4 auf Masse gelegt und der gewünschte Ausgangsstrom mit Hilfe des Stromprogrammierwiderstandes  $R_3$  eingestellt.  $R_3 = 0,45 / I_{\text{konst}}$  (V/A). Der Widerstand  $R_3$  sollte einen niedrigen Temperaturkoeffizienten besitzen. Es sind Lastströme bis 2 A und mehr einstellbar.



$$I_{\text{out}} \cong \frac{0,45}{R_3} \left[ \frac{\text{V}}{\Omega} \right]$$

$$R_3 = \frac{0,45 \cdot h_{FE}}{I_{\text{OUT}}} \left[ \frac{\text{V}}{\text{A}} \right]$$

Bild 3

## Spannungsregler für größere Ausgangsströme

Für Ausgangsströme  $> 2 \text{ A}$  empfiehlt es sich, einen externen Leistungstransistor zu verwenden, wie in **Bild 4 b** angegeben. Hierbei übernimmt der L 200 die Spannungsregelung, während der PNP-Transistor den geforderten Strom treibt. Bei dieser Schaltung bleiben die Schutzfunktionen erhalten. Der Ausgangsstrom wird, wie bekannt, mit  $R_3$  eingestellt. Um den Transistor zusätzlich vor zu hoher Leistung zu schützen, montiert man den L 200 auf das gleiche Kühlblech. Damit wird erreicht, daß durch die thermische Abschaltung des L 200 eine Zerstörung des Transistors vermieden wird. Der Strom durch den L 200 wird mit  $R_4$  bestimmt und sollte bei ca. 300 mA liegen, d.h.  $R_4 = U_{BE} / 0,3 \text{ A} \approx 2,2 \Omega$ .

$$U_{a(V)} = 2,75 \times (1 + R_2/R_1)$$

$$I_{q \text{ max}} \cong 0,45 \text{ (V)} / R_3 \text{ (}\Omega\text{)}$$

$$R_3 = \infty \rightarrow I_{\text{max}} \cong 2,5 \text{ A}$$

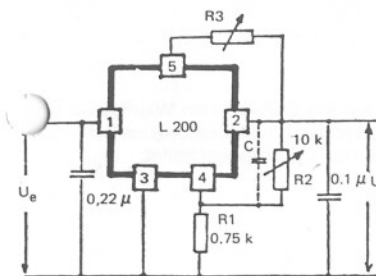


Bild 4 a: Standardbeschaltung mit Strombegrenzung

$$I_{\text{out max}} = \frac{0,45 \text{ V}}{R_3} \approx 4,5 \text{ A}$$

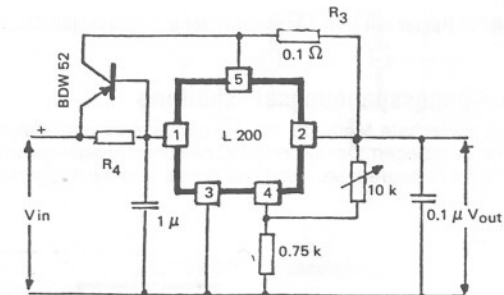


Bild 4 b:

Regler für höhere Ausgangsströme mit Kurzschlußschutz

Steht für dieses Problem des hohen Ausgangsstromes kein PNP-Transistor zur Verfügung, zeigt die Schaltung in **Bild 5** die Anwendung mit einem NPN-Leistungstransistor. Da hier die Schutzschaltung des L 200 nicht benutzt werden kann, muß ein weiterer Kleinleistungstransistor (BC 108) diese Funktion erfüllen.

## L 200 Spannungsregler

Der maximale Ausgangsstrom ist erreicht, wenn der Spannungsabfall an  $R_{sc}$  den Transistor BC 108 durchsteuert, so daß dessen Kollektor den Pin 2 des L 200 nach Masse zieht und damit die Ausgangsspannung sinkt.

$$I_{out} \approx \frac{0,7}{R_{sc}} \quad \left[ \frac{V}{\Omega} \right]$$

Wird die Strombegrenzung nicht gebraucht, ist es möglich, den Kleinleistungstransistor und  $R_{sc}$  entfallen zu lassen und die Basis des Leistungs-NPN an Pin 2 des L 200 anzuschließen. Dann ist allerdings der maximale Ausgangsstrom von dem Verstärkungsfaktor des Leistungstransistors abhängig.

$$R_3 = \frac{0,45 \cdot h_{FE}}{I_{OUT}} \quad \left[ \frac{V}{A} \right]$$

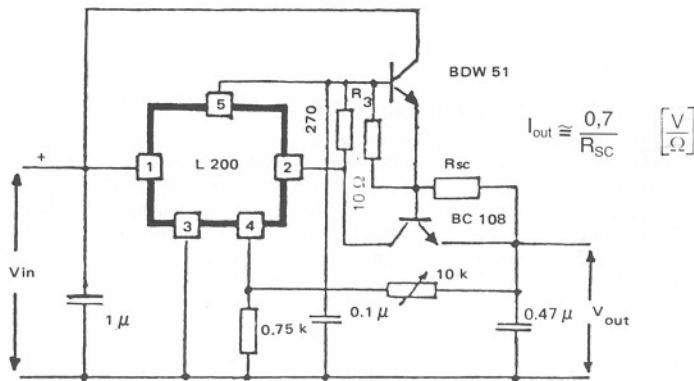


Bild 5: Regler mit NPN-Längstransistor und Kurzschlußschutz

### Ausgangsspannungsabschaltung

Die einfachste Methode, die Ausgangsspannung abzuschalten, ist den Pin 2 über einen Widerstand n Masse zu legen. Der Widerstand zwischen Ausgang und Pin 2 ist nötig, um den Kollektorstrom des Schalttransistors zu begrenzen. Auf diese Weise wird die Ausgangsspannung auf ca. 0,7 V abgeschaltet.

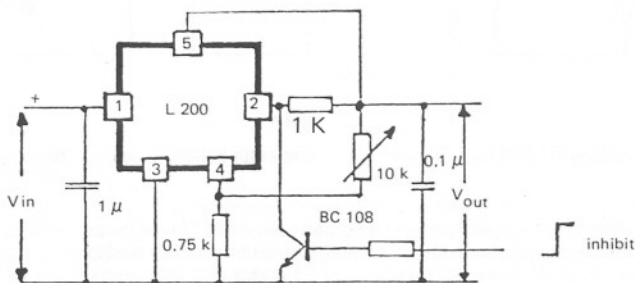


Bild 6

## L 200 Spannungsregler

### Helligkeitsregelung

z.B. automatische Helligkeitsregelung von selbstleuchtenden und beleuchteten Kfz-Bordinstrumenten, realisiert mit L 200.

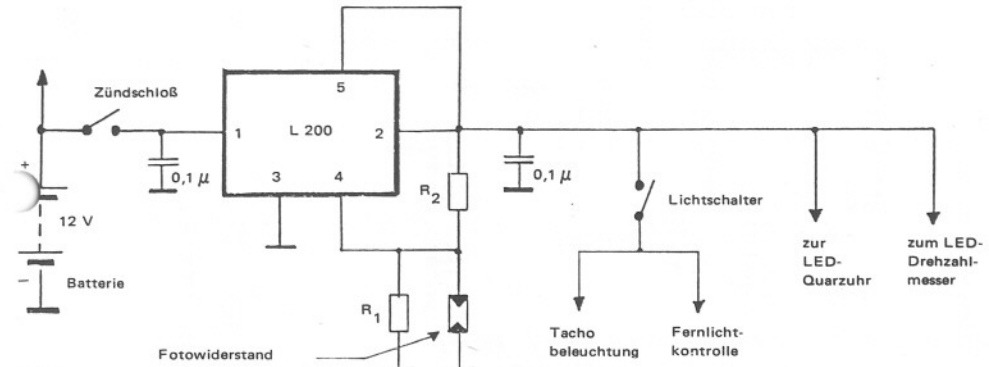
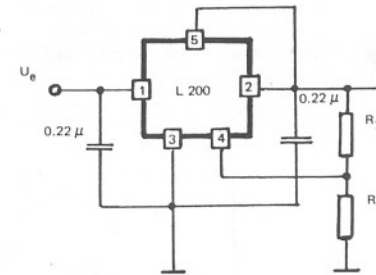


Bild 7

- $R_1$  bestimmt die Grundhelligkeit
- $R_2$  die maximale Helligkeit sowie die Regelkennlinie
- Es sind Lastströme bis max. 2 A möglich
- Der Ausgang ist durch Strombegrenzung kurzschlußgeschützt
- Das Element hat „dump protection“ bis 60 V und ist somit geschützt gegen Impulsspitzen des Bordnetzes.
- Anstelle des Fotowiderstandes kann auch ein Fototransistor verwendet werden.

$U_a \pm 4\%$	$R_1 \pm 1\%$	$R_2 \pm 1\%$
5 V	1,5 k	1,2 k
12 V	1 k	3,3 k
15 V	750 Ω	3,3 k
18 V	330 Ω	1,8 k
24 V	510 Ω	3,9 k



L 200 als Festspannungsregler  
Bild 8

### Batterieadeschaltung

Mit der in Bild 9 angegebenen Applikation läßt sich mit sehr wenig Aufwand eine Batterieadeschaltung realisieren.  $R_2$  dient dazu, bei noch nicht angeschlossener Batterie den Endwert der Ladespannung einzustellen, während mit  $R_3$  der Ladestrom in bekannter Weise bestimmt wird. Die Diode  $D_1$  erlaubt ein Abschalten der Eingangsspannung bei angeschlossener Batterie, ohne daß diese wieder entladen wird. Der Widerstand  $R_1$  dient als Schutz bei Verpolung. Er beeinflusst die Ladebedingungen nicht, da durch ihn nur der Ruhestrom des L 200 fließt. Er sollte so dimensioniert werden, daß nicht mehr als 100 mA durch ihn fließen.

# L 200 Spannungsregler

Eine in Reihe zu  $R_L$  geschaltete Glühlampe von etwa 12 V/50 mA kann eine Verpolung anzeigen.

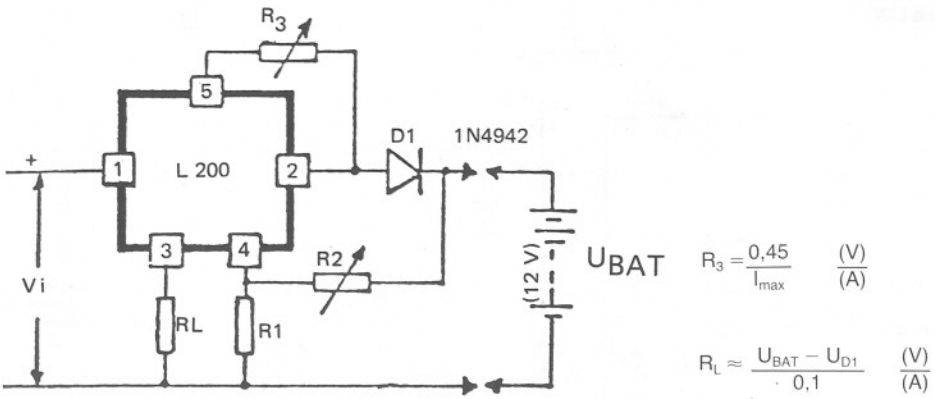


Bild 9

## Labornetzteil 0 V bis 18 V; 35 mA bis 1,5 A

Bei Labornetzgeräten wird gewünscht, die Ausgangsspannung bis 0 V herunter einstellen zu können bzw. eine über großen Bereich einstellbare Strombegrenzung.

Da die eigene Referenzspannung des L 200 positiv 2,75 V beträgt, muß der Fußpunkt des Elementes mindestens um diesen Betrag negativ gemacht werden, damit eine Regelung bis 0 V möglich wird.

Für die zweite Bedingung, den Ausgangsstrom über einen weiten Bereich einstellen zu können, wäre ein Drahtpotentiometer von ca. 12 Ω nötig mit (wie aus Bild 2 b hervorgeht) unlinearer Kennlinie.

Die in Bild 10 wiedergegebene Schaltung greift daher die an dem Widerstand  $R_3$  entstehende Spannung ab. Diese wird über den als Inverter geschalteten Operationsverstärker mit einstellbarer Verstärkung benutzt, um nach Erreichen der mit  $R_4$  eingestellten Strombegrenzung den Anschluß 2 des L 200 nach Masse zu ziehen.

Für die negative Betriebsspannung des Operationsverstärkers und die Potentialverschiebung des L 200 wird eine Spannung von -3 V gebraucht, die jedoch nur mit 10 mA belastet wird.

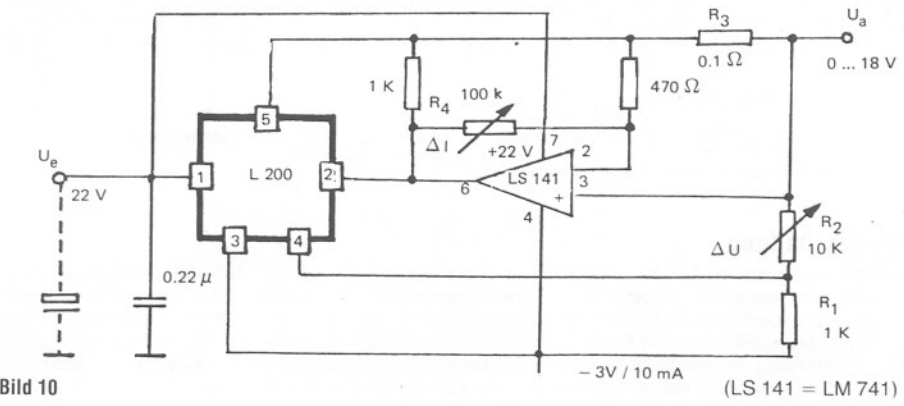


Bild 10 (LS 141 = LM 741)

# L 200 Spannungsregler

## Digitale Programmierung der Ausgangsspannung

Bild 11 zeigt, welche Peripherie nötig ist, um die Ausgangsspannung digital zu programmieren. Für die Dimensionierung gilt die Formel wie unter Bild 4 a. Es ist lediglich darauf zu achten, daß für die geforderte Präzision die Sättigungsspannung der Schalttransistoren niedrig ist. Empfehlenswert ist der Typ BC 378.

Soll der Programmierungsfehler auf ca. 10 mV gesenkt werden, können die NPN-Schalttransistoren invertiert eingesetzt werden. Dann ist zwar ein etwas größerer Steuerstrom nötig, aber die Sättigungsspannung muß nicht mehr berücksichtigt werden.

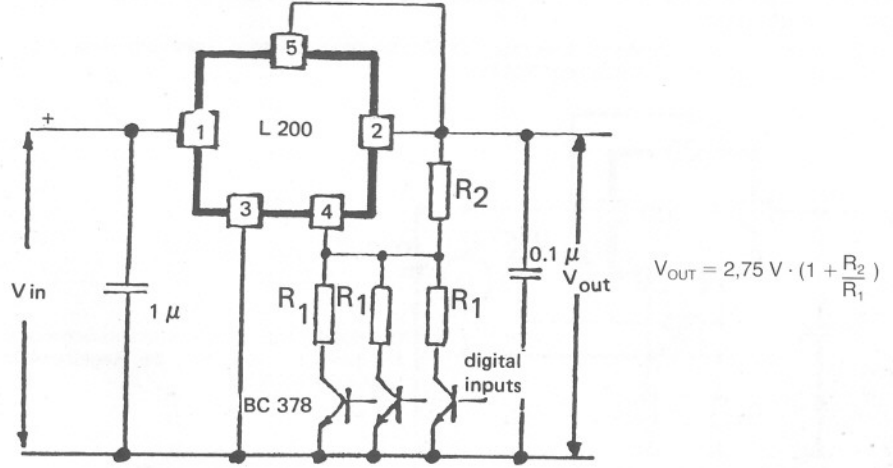


Bild 11

## Regler für hohe Spannung

Es gibt Anwendungen, wo Grenzwerte des L 200 überschritten würden. Um trotzdem die Vorteile des L 200 zu nutzen, muß mit externen Elementen der L 200 wieder innerhalb seiner Betriebsbedingungen gebracht werden.

Bild 12 zeigt die Anwendung bei hohen Eingangsspannungen. Mit Hilfe der Schaltung vor dem Eingangs-Pin wird die hohe Ladespannung auf ca. 35 V gebracht.

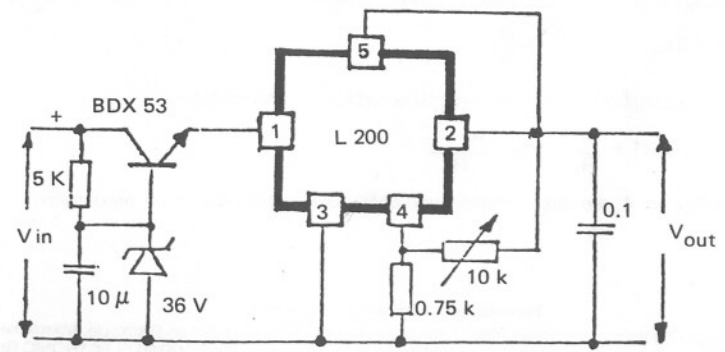


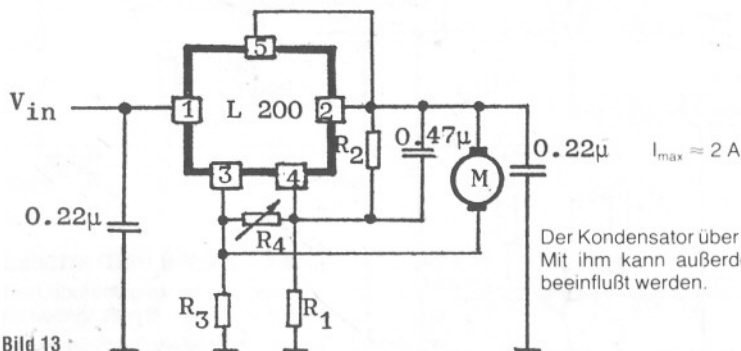
Bild 12

## Drehzahlregler für Gleichstrommotoren

Ein immer wiederkehrendes Problem ist die Drehzahlregelung kleiner Gleichstrommotoren für z.B. Plattenspieler, Tonbandgeräte, Cassettenrecorder oder Platinenbohrer. Auch hier kann der L 200 eingesetzt werden, und zwar bis zu Motordaten von 2 A und 30 V.

Bekanntlich erzeugt der Motorstrom  $I_M$  an dem Innenwiderstand  $R_M$  des Motors einen Spannungsabfall, so daß die am Motor anliegende Spannung  $U_M$  sich aus diesem Spannungsabfall und der Gegen-EMK zusammensetzt. Daher reicht es nicht aus, die Motorspannung für eine konstante Drehzahl konstant zu halten.  $U_M$  muß vielmehr proportional zu  $I_M$  erhöht werden. Das bedeutet, die Regelschaltung muß einen negativen Ausgangswiderstand besitzen.

Dazu koppelt man auf einfache Weise einen zum Motorstrom proportionalen Spannungsabfall in den Fußpunkt des L 200. Die Schaltung hierzu zeigt Bild 13.



Der Kondensator über  $R_2$  dient als Schwingenschutz. Mit ihm kann außerdem die Regelzeitkonstante beeinflusst werden.

Bild 13

Die Ausgangsspannung am L 200 ist:

$$(1) \quad U_a = U_{EMK} + I_M \cdot R_M + I_M \cdot R_3$$

Der Kompensationswiderstand  $R_3$  ist umgekehrt proportional zu dem Teilerverhältnis von  $R_1$  und  $R_2$ , die die Ausgangsspannung bestimmen:

$$(2) \quad R_3 = R_M \cdot \frac{R_1}{R_2}$$

Unter Einbezug der Referenzspannung  $U_{Ref}$  des L 200 von typ. 2,75 V wird dann die Ausgangsspannung:

$$(3) \quad U_a = (U_{Ref} + I_M \cdot R_3) \left(1 + \frac{R_2}{R_1}\right)$$

Aus der Verknüpfung von Formeln (1) und (3) erhält man die Motorspannung zu:

$$(4) \quad U_M = U_{Ref} \left(1 + \frac{R_2}{R_1}\right) + I_M \cdot \frac{R_3 \cdot R_2}{R_1}$$

Mit Hilfe des Faktors A, der das Verhältnis von EMK zur Referenzspannung wiedergibt:

$$A = \frac{U_{EMK}}{U_{Ref}}$$

### Technische Änderungen vorbehalten!

Alle Rechte, auch Übersetzungen, vorbehalten. Reproduktionen gleich welcher Art, ob Fotokopie, Mikrofilme oder Erfassung in Datenverarbeitungsanlagen, nur mit schriftlicher Genehmigung durch CONRAD ELECTRONIC GmbH.

© Copyright 1985 by CONRAD ELECTRONIC GmbH, 8452 Hirschau.